

TEDICON S.n.c.di Russo Ferdinando & C.
Via NAZIONALE.DELLE PUGLIE 101
80026 Casoria (Na)
PIVA C.F 04031951215

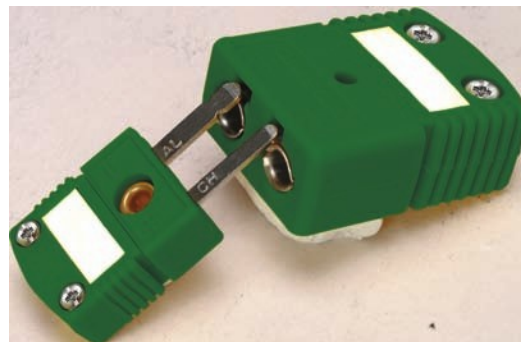
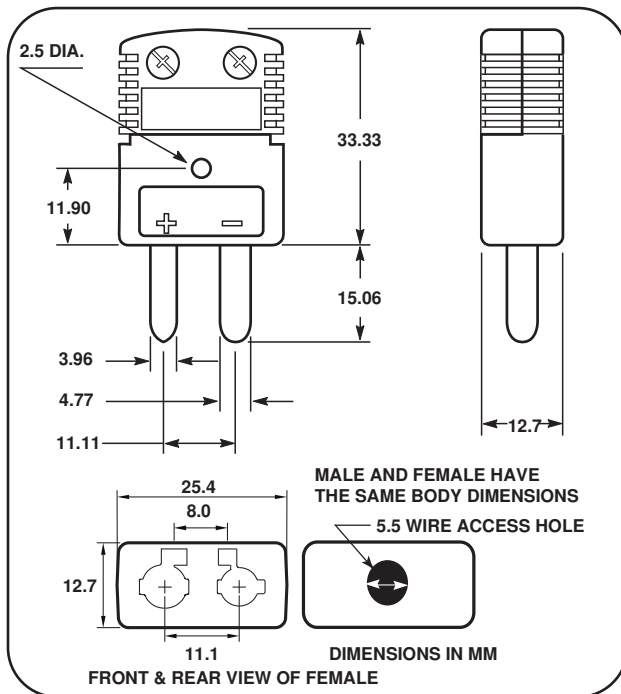


Produzione sensori di temperatura
Sistemi di controllo e regolazione
dei processi industriali
www.tedicon.it e mail info@tedicon.it

Tel 081/584.12.07 Fax 081/5849232

Connettori Standard

In nylon rinforzato in fibra di vetro, temperatura di esercizio da -29 a 220 °C
Tipo HT Polimero a cristalli liquidi Temperatura di esercizio 260 °C
Disponibili K,J,E,T,R,S,N,U (non compensato)



Costruzione per impieghi difficili. Codifica a colori per IEC. Viti del coperchio imprendibili. Accetta fili a treccia o monofilo fino a 14 awg di diametro. Rondelle di contatto a connessione Rapida. Separatore fili interno. Viti Combinata a croce/taglio. Presa Standard/Mignon Modello HT ecologicamente compatibile Esente da cadmio