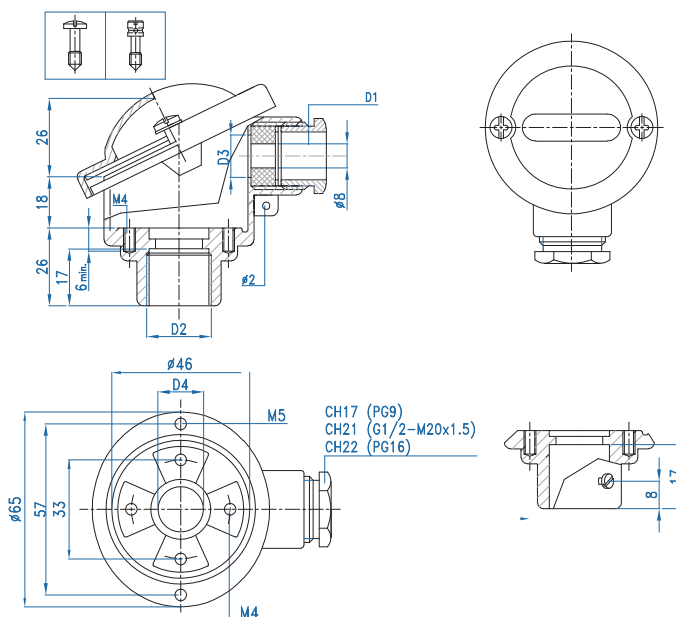
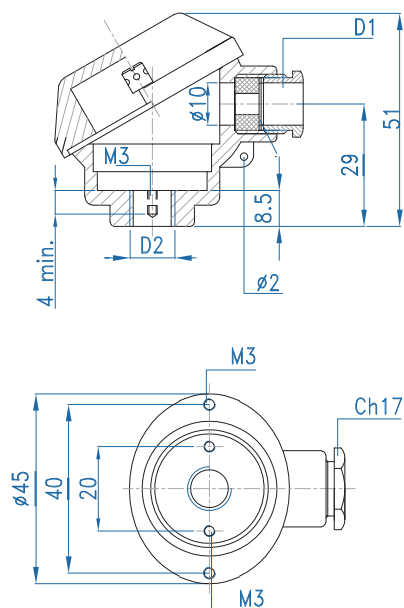
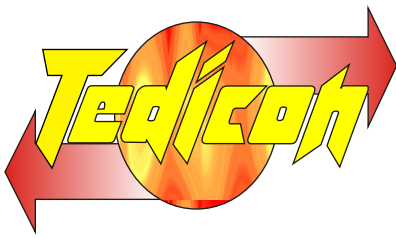


TESTA DIN B

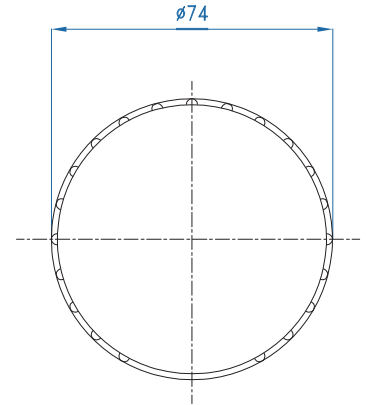
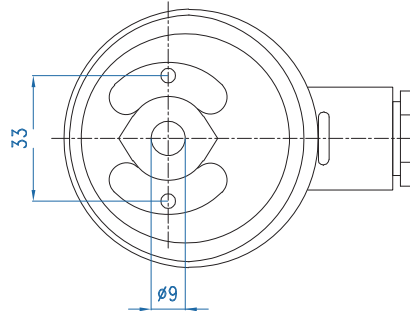
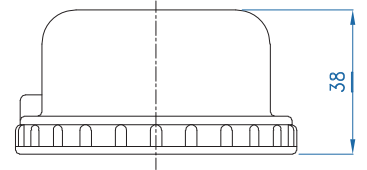
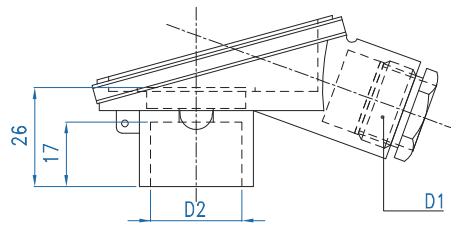


TESTA MIGNON

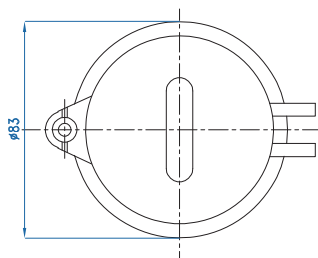
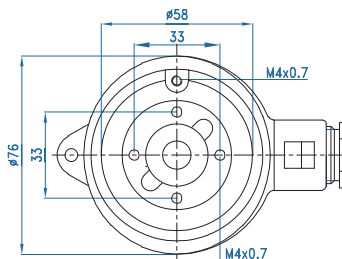
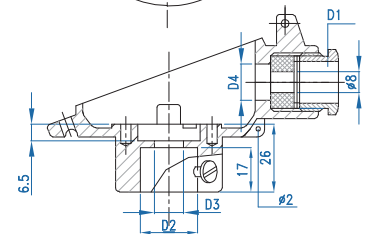
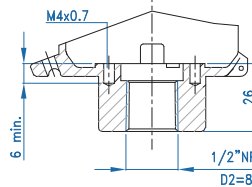
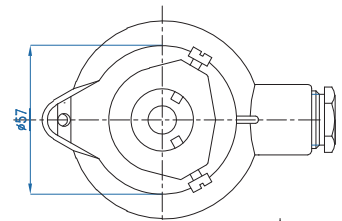
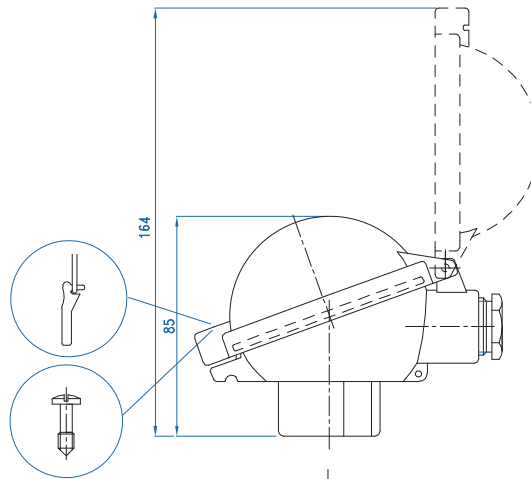




TESTA B PLASTICA

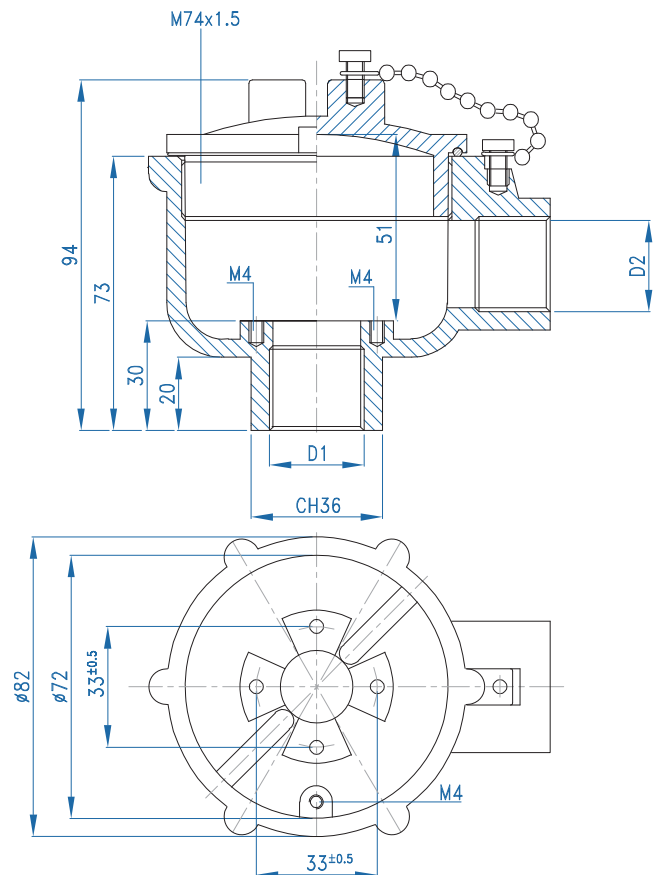


TESTA A CLIPS

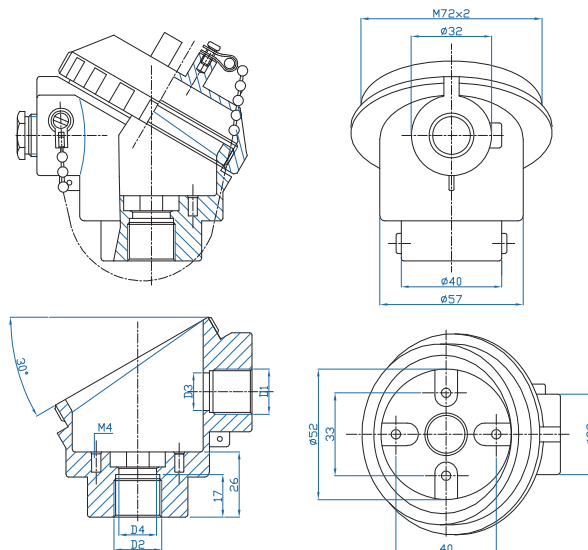


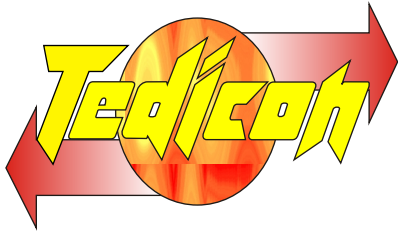


TESTA ATEX

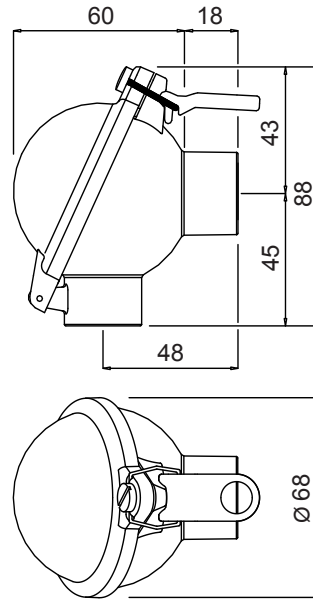


TESTA TIPO B A VITE



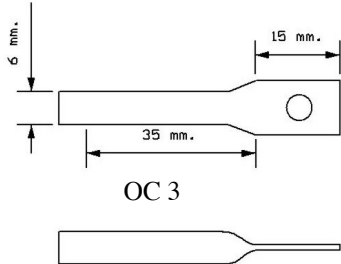


TESTA DIN B A CLIPS

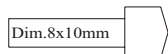
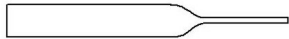


PUNTALI PER SERIE 10-11-21

Ricavato da tubo AISI diam. 6.

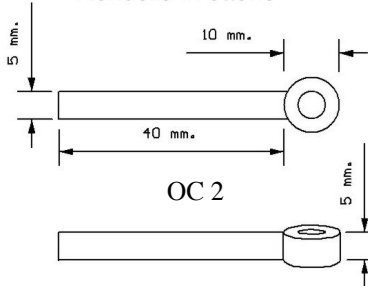


OC 3

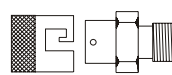
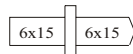


BM 1-2

Rondella in ottone

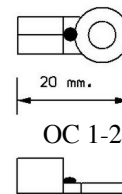


OC 2

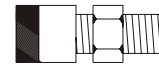
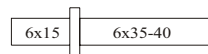


BF 1-2-3

Capicorda elettrico in rame stagnato



OC 1-2



BV